

Mezzo TONIE

Il mobile Tonie, dimezzato nelle sue dimensioni originali, diventa **Mezzo Tonie**. Il modulo base della collezione presenta un'apertura a ribalta dell'anta frontale in essenza di tiglio, rovere o ciliegio, un ripiano centrale e una struttura in acciaio corten. Offre ulteriore possibilità di personalizzazione per quanto riguarda la scelta dell'intaglio fra le variabili **Fiore** o **Codice**.

Mezzo Tonie è un mobile che trova una perfetta collocazione in ogni stanza per via delle dimensioni contenute e delle infinite possibilità di utilizzo.



Materiali

Legno e acciaio corten

Essenze

Tiglio, Rovere, Ciliegio

Misure

cm 75x80x42

Note

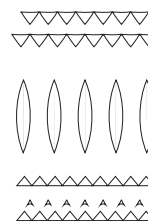
Il prodotto necessita del montaggio dei soli piedi.

Intagli disponibili

INTAGLIO "FIORE"



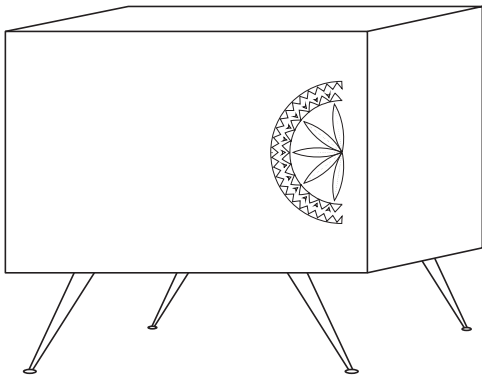
INTAGLIO "CODICE"



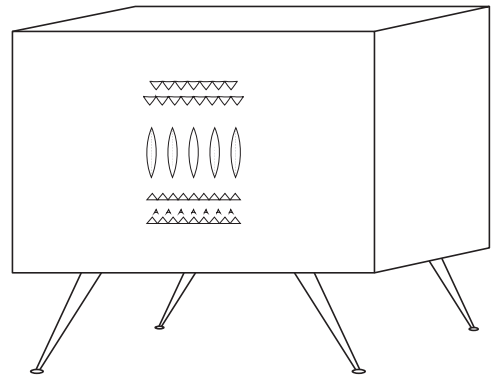
Mezzo TONIE

Intagli disponibili

INTAGLIO "FIORE"



INTAGLIO "CODICE"



Misure

